

《电力系统继电保护原理》

实 验 指 导 书

电气与电子工程学院

微机保护实验室编

华北电力大学

2006年12月

前 言

1. 实验总体目标:

电力系统继电保护原理实验是与电力系统继电保护原理课程配套的专业实验课,是电气工程及其自动化专业学生必修的一门专业实验课。本实验的目的是在学生学完《电力系统继电保护》等课程之后,通过实验进一步加深对所学知识的巩固、理解和应用。通过几种常用继电保护和由它们构成的整组保护的调试,加强学生的动手能力,使学生受到必要的基本技能训练,培养学生运用所学知识分析和解决问题的能力。

其任务是根据提供的保护原理图、所学继电保护基本知识进行继电器调试、整组实验,通过调试实验,加深对继电器、继电保护装置、电力系统基本保护原理理论知识的理解;掌握常用仪器和试验设备的使用方法,以及继电器的构造原理、调试方法步骤;掌握阅读保护、控制、测量、自动装置的原理展开图和安装图的读图方法。

2. 适用专业: 电气工程及其自动化

3. 先修课程: 《电路》、《电机学》、《电力系统暂态分析》(《电力系统故障分析》)

4. 实验课时分配

实验项目	学时
实验一、电磁型电流继电器和时间继电器实验	2
实验二、DZ 型中间和 DX 型信号继电器实验	2
实验三、单侧电源辐射线路电流保护实验	2
实验四、整流型功率方向继电器实验	2
实验五、相间距离保护实验	2
实验六、	
实验七、	
实验八、	
实验九、	
实验十、	

5. 实验环境: 继电保护测试仪十套、电流、时间、功率方向、阻抗、信号、中间继电器十套,投影机一套。

6. 实验总体要求: 根据所学理论知识,要求学生能够对实验过程中记录的实验数据给出正确的分析和解释,熟悉和掌握实验过程和实验数据的处理方法并且独立写出实验报告;实验报告要求写出完整的实验过程;回答实验指导书中的思考题。

7. 本实验的重点、难点及教学方法建议: 本实验利用继电保护测试仪产生故障电流、电压,综合运用各种继电器,构成继电保护实验系统,实验内容涉及《电力系统故障分析》中故障电流、电压特点及《电力系统继电保护原理》线路保护的基本原理,知识点具有复合性。建议: 首先仔细阅读各种继电器和继电保护测试仪的说明书,熟悉它们的基本构成、基本工作原理,再结合实例开展教学,效果会更好一些。

目 录

序号	实验名称	页码
实验一	电磁型电流继电器和时间继电器实验	3
实验二	DZ 型中间和 DX 型信号继电器实验	7
实验三	单侧电源辐射线路电流保护实验	8
实验四	整流型功率方向继电器实验	11
实验五	相间距离保护实验	15

实验一、电磁型电流继电器和时间继电器实验

一、实验目的

(1) 了解电磁型电流继电器和时间继电器的构造、特性，掌握继电器基本参数（电流，时间）的调整方法。

(2) 了解继电保护测试仪的功能和使用方法。

二、实验类型

验证型

三、实验仪器

MRT-2000 多功能继电保护测试仪，电流继电器、时间继电器。

四、实验原理

1) 电流继电器：反应通入电流线圈的电流与其整定值电流大小，动作于接点瞬时闭合，通过改变整定把守的位置（改变制动弹簧的弹力），可以改变电流继电器的整定值。

2) 时间继电器：反应工作线圈是否接通额定工作电压（一般是直流电压），动作于接点经整定时间后延时闭合，通过改变静触点的位置（改变动触点的行程），达到改变整定值的目的。

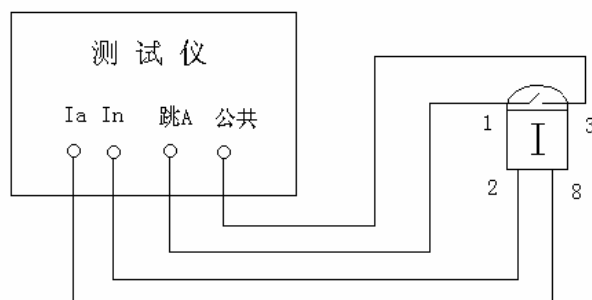
五、实验内容和要求

1、电流继电器起动电流，返回电流实验。

1.1、实验接线如图（一）

熟悉继电器额定参数。

- 按图接线。
- 请老师检查接线。
- 按附录 I 有关章节所述，打开测试仪电源。
- 在测试仪人-机对话界面设置各量。
- 测试仪使用方法见附录 I 有关章节（建议用手动试验）



图（一）

1.2、测定 DL 型继电器的起动电流：

使继电器线圈串联，整定把手放在最大位置，输入电流从零开始逐步增加，直到继电器接点闭合。使继电器刚好能动作的最小电流即为动作电流 I_{dz} 。

注意：测试过程中电流步长值要适当（0.01A 数量级）。

起动电流可用下列方法进行整定

i) 利用改变继电器的线圈串联或并联，进行整定值范围的选择。当线圈串联时，其动作值的范围即为刻度盘上所示的值。当线圈并联时，其动作值为刻度盘上值的两倍。

ii) 改变整定把守的位置（改变弹簧的拉力）可进行起动电流的均匀整定。

1. 3、测定 DL 型继电器的返回电流：待继电器动作后，使通入的电流平滑下降直至使继电器接点返回，此时电流即为继电器的返回电流 I_h 。

1. 4、返回系数：

将测出的 I_{dz} , I_h 数值填入(一)中，计算返回系数。 $K_h = \frac{I_h}{I_{dz}}$

电流继电器的返回系数 K_h 不应小于 0.85。当 K_h 大于 0.95 时，应注意触点压力不应太小。

表（一）：

	两线圈串联			两线圈并联			备注
	整定值						
	刻度最小	刻度中间	刻度最大	刻度最小	刻度中间	刻度最大	
I_{dz} (安)							
I_h (安)							
K_h							

1. 5、继电器的调整方法：

动作值不符合刻度盘时，可按以下顺序进行调整：

i) 将继电器的把手放在最大值，当测出的动作电流值小于盘上数值时，应调整左限位杆，可将舌片的起始位置远离电磁铁的磁极；大于盘上数值时，则应调整左限位杆，将其移近磁极。

ii) 再将把手放在最小值，测动作电流。由于第一步已将最大值调整到与刻度盘相符满足要求。若最小值还不符合要求，则可以用改变弹簧拉力进行调整，顺时针移动弹簧使电流减少，反之增大。

刻度盘调整的同时，要检查最大位置的返回系数及最小位置时接点接触的可靠性，满足要求后再检查中间位置的刻度。

返回系数不符合规定值时的调整方法：

返回系数是继电器的重要指标，对于过电流继电器其返回系统总是小于 1，要求在满足可靠性的基础上返回系数大些，这样可使保护装置具有较高的灵敏度。

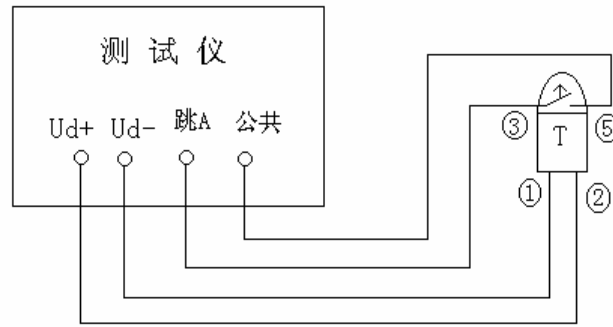
通过调整 Z 形舌片的右限位杆或左限位杆，使舌片终止位置时的端部与磁极间的间隙愈大，返回系数愈大，反之则愈小。舌片起始位置离开磁极的距离愈大，返回系数愈小，动作值与返回系数的调整是相互关联的，须反复调节方可完成。

2、时间继电器的调整实验：

2. 1、实验接线如图（二）所示

熟悉继电器额定参数。

- 按图接线。
- 请老师检查接线。
- 按附录 I 有关章节所述，打开测试仪电源。
- 在测试仪人-机对话界面设置各量。
- 测试仪使用方法见附录 I 有关章节（建议用手动试验）



图（二）

2.1、起动电压及返回电压值检验：

输入电压从零开始逐步增加，直到继电器接点闭合。

直流时间继电器的动作电压不应大于 70% 的额定电压值 ($V_{dz} \leq 70\%U_e$)，返回电压值 V_h 要求大于 5% 的额定电压值 ($V_h > 0.05U_e$)。若动作电压过高，则应检查返回弹簧弹力是否过强，衔铁在黄铜管内或衔铁弯板在固定坐槽内摩擦是否过大；若返回电压过低，则应检查摩擦是否过大，返回弹簧弹力是否过弱。

表二

额定电压 (V)	动作电压 (V)	返回电压 (V)

注意：测试过程中电压步长值要适当（1-5V 数量级）。

2.3、检验继电器动作时间。

将时间整定在所要求的刻度上，（时间的整定是利用改变延时静接点位置与时间刻度上的时间刻度数对准）。

利用测试仪时间测试功能可以同时显示时间继电器的动作时间。

实验时分别取两个时间定值 t_1 ， t_2 （根据具体继电器确定），把测量时间记在表三中，并分析是否满足要求。要求在时间继电器整定位置，于额定电压下测量动作时间三次，每次测量值与整定值误差按厂家的技术规范规定的范围：

- DS—111 型 $\pm 0.15''$
- DS—112 型 $\pm 0.10''$
- DS—113 型 $\pm 0.15''$

表三

	t1			t2			备注
	一次	二次	三次	一次	二次	三次	
整定值							
误差							

当测量时间与刻度值不符时，可按下述方进行调整

i) 当刻度起始位置与定值不符，首先调整刻度盘的位置以满足要求，如动作时间长可将刻度盘往顺时针方向移一角度。

ii) 在最大刻度处于定值不符则应调整钟表机构。调整钟表机构时，将延时静点及刻度盘取下，将外壳作为延时动作接点，扇形齿终点限位挡对外壳绝缘可作为静接点，接入秒表进行检查。

时间调整可用下述几种方法，使其满足钟表机构的时间误差规范。

i) 调整钟表轴承丝，使钟摆在弹簧的作用下能均匀地摆动。如果测得的时间短，则使钟摆与摆齿轮咬合深些，反之则咬合浅些。调整宜细致，严禁有打滑或卡死现象出现。

ii) 调整钟摆上的平衡锤，如测得的时间短，应将两个平衡锤距离调远，如时间过长，则应调近些。

iii) 调整钟表弹簧的支架位置，时间短弹力可调弱些。

六、注意事项

- 1、请勿用手触摸继电器触点。
- 2、使用测试仪测试前，先使跳合闸显示灯复位，做好测试准备。
- 3、实验完毕使测试仪出于退出工作状态（工作状态指示灯灭）。

七、思考题

1)、电流继电器的返回系数和, 为什么要求在 $K_h 0.85 \sim 0.9$ 之间, 太大或太小有什么问题?

2)、电流继电器的二组线圈串联改为并联时其整定值有何变化, 为什么?

3)、时间继电器的动作电压为何不应大于 70% 的额定电压?

实验二、DZ 型中间和 DX 型信号继电器实验

一、实验目的

- (1) 了解 DZ 型中间继电器和 DX 型信号继电器的构造、特性及用途。
- (2) 掌握 DZ 型中间继电器和 DX 型信号继电器基本测试方法。

二、实验类型

验证型

三、实验仪器

MRT-2000 多功能继电保护测试仪，信号继电器、中间继电器。

四、实验原理

1)、信号继电器：反应工作线圈是否通入额定电流，动作于接点瞬时闭合，用于指示整组继电器的动作状态。

2)、中间继电器：反应工作线圈是否接通额定工作电压（一般是直流电压），动作于接点瞬时闭合，用于控制断路器跳闸回路。

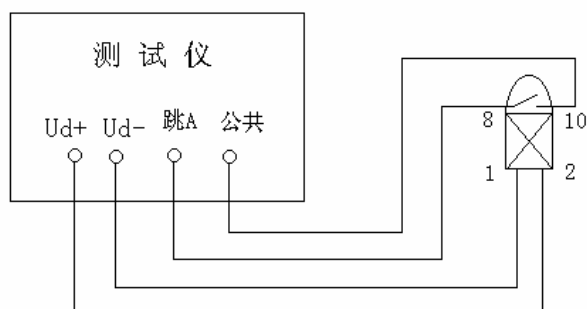
五、实验内容和要求

1、中间继电器的基本测试

实验接线如图（一），实验步骤如下：

- 熟悉继电器额定参数。
- 按图接线。
- 请老师检查接线。
- 按附录 I 有关章节所述，打开测试仪电源。
- 在测试仪人-机对话界面设置各量。
- 测试仪使用方法见附录 I 有关章节（建议用手动试验）
- 输入电压从零开始逐步增加，直到继电器接点闭合。

注意：测试过程中电压步长值要适（0.5-1V 数量级）。



图（一）

表 1

次数	$U_{DZ.J}$	$U_{FH.J}$	U_e
1			
2			
3			
平均			

要求：动作电压不大于 50%----60%额定电压，返回电压不小于 5%额定电压。将三次测量结果填入表一。

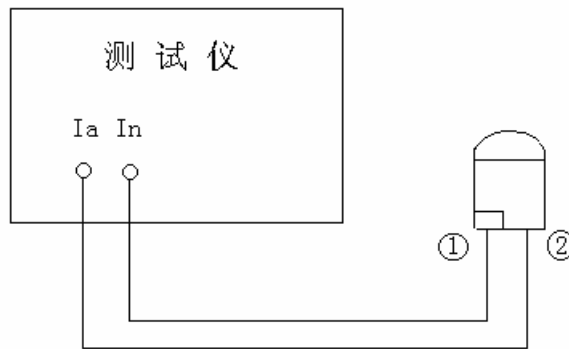
若继电器的动作、返回值与其要求的数值相差较大，可以调整弹簧的拉力或者调整衔铁限制勾改变衔铁与铁心的气隙，使其达到要求。

2、信号继电器基本测试

实验接线如图（二），实验步骤如下：

- 熟悉继电器额定参数
- 按图接线。
- 请老师检查接线。
- 按附录 I 有关章节所述，打开测试仪。
- 在测试仪人-机对话界面设置各量。
- 测试方法见附录 I 有关章节（建议用手动试验）
- 根据信号继电器的额定电流大小，使输入继电器线圈的电流从零开始逐步增加直至继电器动作。将三次测量结果填入表二。

注意：测试过程中电流步长值要适当（0.001-0.005A 数量级）。



图（二）

表二

次数	$I_{DZ.J}$	$I_{FH.J}$	I_e
1			
2			
3			
平均			

六、注意事项

- 1、请勿用手触摸继电器触点。
- 2、使用测试仪测试前，先使跳合闸显示灯复位，做好测试准备。
- 3、实验完毕使测试仪出于退出工作状态（工作状态指示灯灭）。

七、思考题

- 1、中间继电器和信号继电器在继电保护中的作用？
- 2、信号继电器的掉牌为什么不能自动回归？

实验三、单侧电源辐射线路电流保护实验

一、实验目的

- 1、掌握常用电流继电器、时间继电器动作值的整定。
- 2、熟悉单侧电源辐射网线路各阶段式电流保护相互配合工作。

二、实验类型

验证型

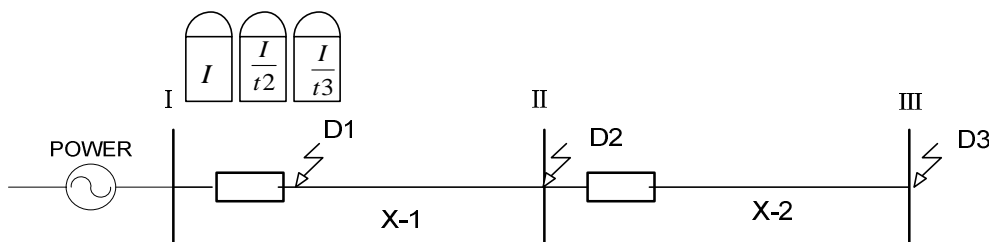
三、实验仪器

MRT-2000 多功能继电保护测试仪，电流继电器、时间继电器、信号继电器、中间继电器。

四、实验原理

电流速断、限时电流速断和过电流保护都是反映于电流升高而动作的保护装置，它们之间的区别主要在于按不同的原则来选择启动电流。即速断是按躲过线路末端的最大短路电流来整定，限时速断是按照躲开前方相邻元件电流速断保护的启动电流整定，而过电流保护则是按照躲过最大负荷电流来整定。为了保证保护的选择性，各段保护还需在动作时限上有所配合。

图（一）为一 35KV 单侧电源输电网，线路 X-1 的继电保护为三段式电流保护。



图（一）三段式电流保护计算实例

在最大和最小运行方式下， D_1 、 D_2 、 D_3 点三相短路电流见表（一）

表（一）

短路点	D_1	D_2	D_3
在最大运行方式下， 三相短路电流（安）	1600	720	320
在最小运行方式下， 三相短路电流（安）	1420	690	300

已知线路 X-1 在正常时负荷电流为 170 安培，电流互感器变比 $n_I = 800/5$ ，保护采用两相不完全星形接线，线路 X-2 过流保护的动作为 2 秒。试计算各段保护的启动电流并确定动作时限，如表（二）。

表（二）

保护类型	动作电流（安）	时限（秒）
电流速断（I 段）	$I'_{dz.1} = k'k \times I_{d.2.max} \times k_{jx} \times \frac{1}{n_I} =$	$t'_{.1} = 0$
限时电流速断（II 段）	$I''_{dz.1} = k''k \times k'_k \times I_{d.3.max} \times k_{jx} \times \frac{1}{n_I} =$	$t''_{.1} = t'_{.1} + \Delta t = \quad "$
过电流保护（III 段）	$I_{dz.1} = \frac{k_k \times k_{jx}}{k_h} \times I_{f.max} \times \frac{1}{n_I} =$	$t_{.1} = t_{.2} + \Delta t = \quad "$

k'_k ——电流速断可靠系数 (1.2-1.3), K_{JX} ——接线系数 (1), n_1 ——电流互感器变比 (800/5)。

k'_k ——电流速断可靠系数(1.2-1.3), k''_k ——限时电流速断可靠系数(1.1-1.2), K_{JX} ——接线系数 (1), n_1 ——电流互感器变比 (400/5)。

k_k ——限时过电流可靠系数 (1.15-1.25), k_h ——电流继电器返回系数 (0.85), K_{JX} ——接线系数 (1), n_1 ——电流互感器变比 (800/5), $I_{f.max}$ ——最大负荷电流。

五、实验内容和要求

1、实验项目:

1.1 保护动作值整定

根据计算出来的各段每个继电器的动作值(电流、时间),在继电器上进行整定

1.2 保护动作值检验

根据定值要求,对继电器定值进行检验。

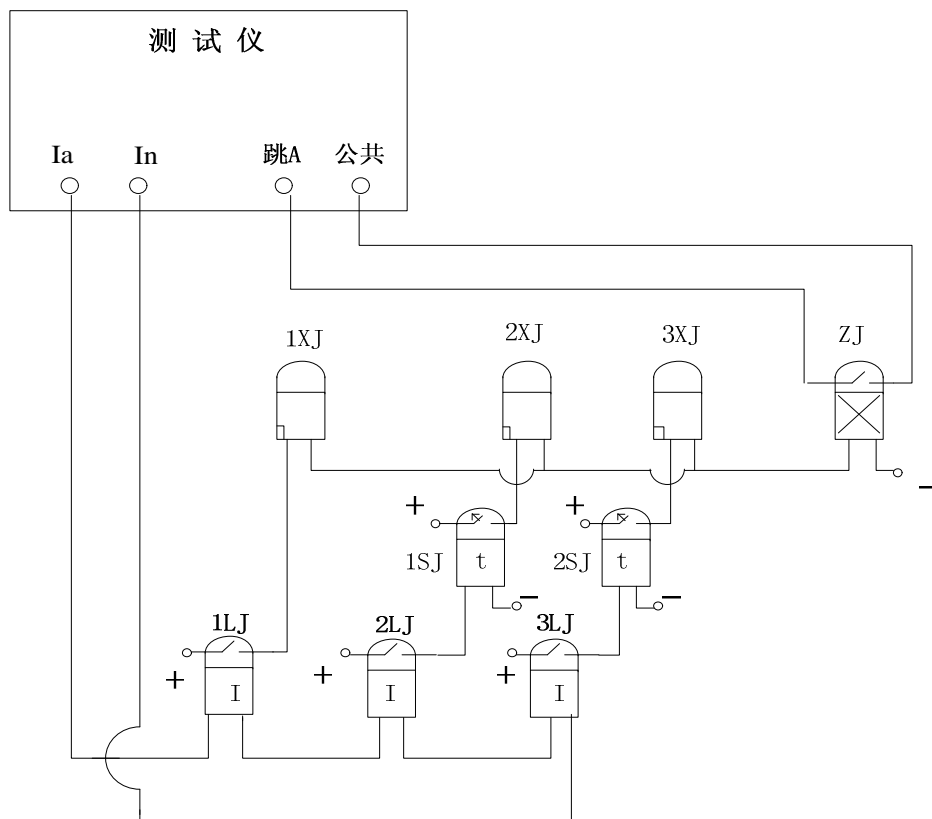


图 (二) 三段式电流保护原理图

1.3、整组测试:

然后,根据图(二)进行实验接线。

模拟故障电流分别为1安、2安、3安、4安、5安、6安,检验各段继电器动作情况。

1.4、三段式电流保护的配合实验

2、实验要求

2.1、实验接线

2.2、实验中参数设置

2.3、保护动作情况记录

2.4、保护动作结果分析

2.5、通过实验证明,各段电流保护是如何相互配合实现选择性

六、注意事项

- 1、整组保护工作电源为 DC220V，要求接线准确、牢固。
- 2、整组保护投入后（接通工作电源）后，请勿触摸继电器线路板上的金属部分。
- 3、使用测试仪测试前，先使跳合闸显示灯复位，做好测试准备。
- 4、实验完毕，先切除整组保护工作电源。
- 5、实验完毕使测试仪出于退出工作状态（工作状态指示灯灭）。

七、思考题

- 1、请简述三段式电流保护的适用范围。
- 2、在三段式电流保护中，如果在 I 段保护范围内发生了相间短路：①如果 I 段的启动元件拒动，将如何切出故障？②如果是保护的出口中间继电器拒动，将如何切出故障？

实验四、整流型功率方向继电器实验

一、实验目的

1、加深对功率方向继电器原理、特性的理解，掌握基本的实验方法。

二、实验类型

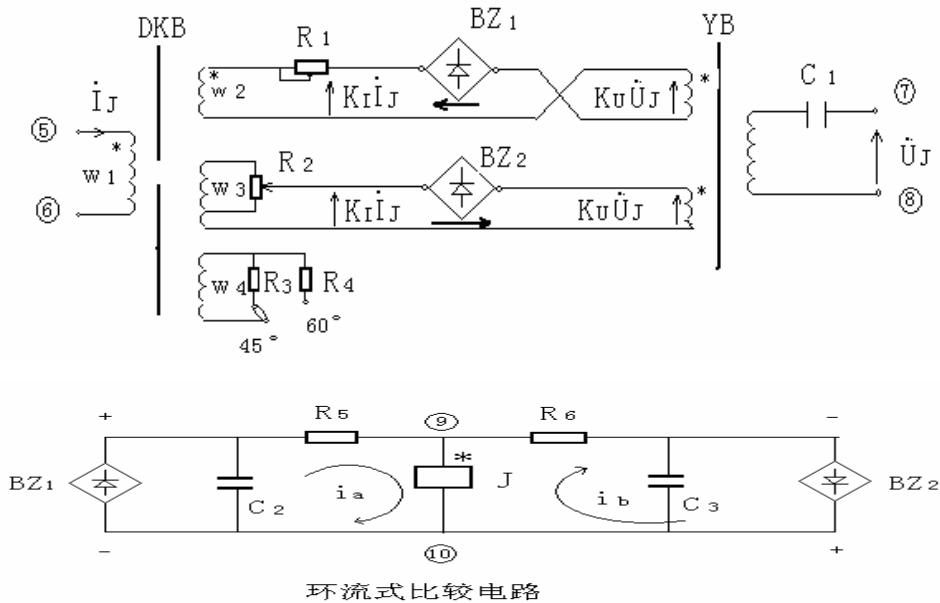
验证型

三、实验仪器

MRT-2000 多功能继电保护测试仪，LG—11 功率方向继电器。

四、实验原理

LG—11 功率方向继电器是按幅值比较原理来实现的，构成如图（一）所示



图（一） LG—11 功率方向继电器构成图

1、构成：

① 电压形成回路：由 DKB、YB 组成：

$$\dot{U}_A = K_U \dot{U}_J + K_I \dot{I}_J$$

$$\dot{U}_B = K_U \dot{U}_J - K_I \dot{I}_J$$

R1、R2——消除潜动、调整平衡。

C1——与 YB 的励磁电抗形成谐振，使超前 90° ，其记忆作用用于消除死区，记忆时间为几十毫秒；

② 比较回路：

由半导体整流桥 BZ1, BZ2 组成的环流是比较回路。

$$\left| \dot{U}_A \right| \rightarrow i_a \qquad \left| \dot{U}_B \right| \rightarrow i_b$$

③ 执行元件——极化继电器 J，非常灵敏

标记“*”，当电流从*端流入时，J 动作，反之则不动。

$i_a - i_b \geq 0$ 时, J 动作;

2、动作方程:

$$\left| \dot{U}_A \right| \geq \left| \dot{U}_B \right| \Rightarrow \left| K_U \dot{U}_J + K_I \dot{I}_J \right| \geq \left| K_U \dot{U}_J - K_I \dot{I}_J \right|$$

$$\Leftrightarrow -90^\circ \leq \arg \frac{K_U \dot{U}_J}{K_I \dot{I}_J} \leq 90^\circ$$

K_U 、 K_I 分别为中间变压器变比和电抗变压器变比。从理论上讲, 当 $U_j=0$ 或 $I_j=0$ 时, 极化继电器 J 不动。但由于比较回路中各元件参数的不完全对称, 可能使得在仅有 $U_j=0$ 或 $I_j=0$ 时, J 动作, 即潜动。仅有 U_j 时动, 电压潜动, 仅有 I_j 时动, 叫电流潜动。

潜动对保护的影响: 对正方向接地短路时, 有利于保护正确动作; 当反方向接地短路时, 可能导致 GJ 误动, 使得保护误动。消除方法: 调 R1 (电流潜动时), 调 R2 (电压潜动时)。

五、实验内容和要求

1、潜动实验

电流潜动实验, 接线如图 (二)。

- 熟悉继电器额定参数。
- 按图接线。
- 请老师检查接线。
- 按附录 I 有关章节所述, 打开测试仪。
- 选定适当人-机对话界面。
- 测试方法见附录 I 有关章节 (建议用手动试验)

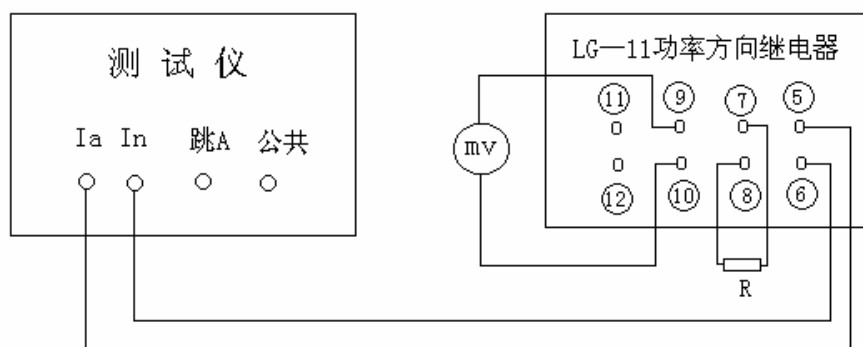
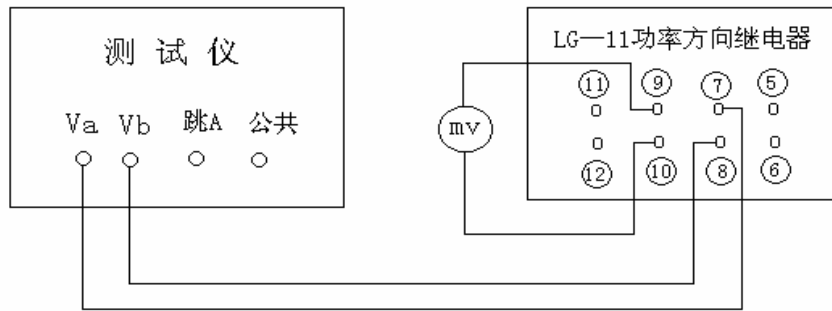


图 (二)

在继电器电压回路端子⑦、⑧间经 $20\ \Omega$ 电阻短接, 电流回路⑤、⑥端子通入额定电流 (5 安培)。用万用表测量极化继电器线圈⑨、⑩端子上的电压值为零或不超过 $0.1V$ 。

注意: 电流步长值要适当 (0.1-0.5A 数量级)。

电压潜动实验, 接线如图 (三)。



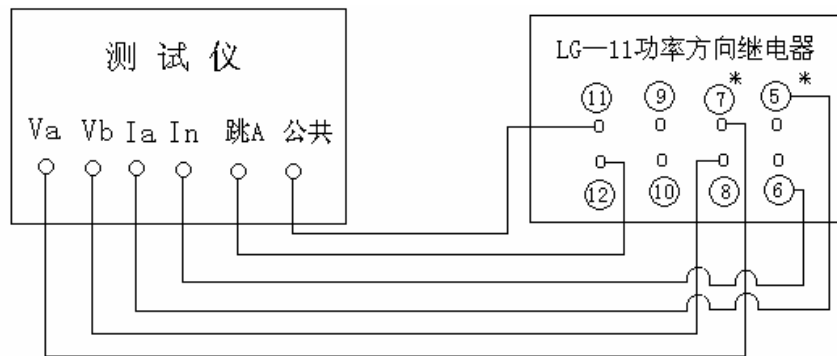
如图（三）

在继电器电压回路端子⑦、⑧接电压 100V，用万用表测量极化继电器线圈⑨、⑩端子上的电压值为零（毫伏级）。

注意：电压步长值要适当（5-10 数量级）。

2、动作区与灵敏角实验

实验接线如图（四）

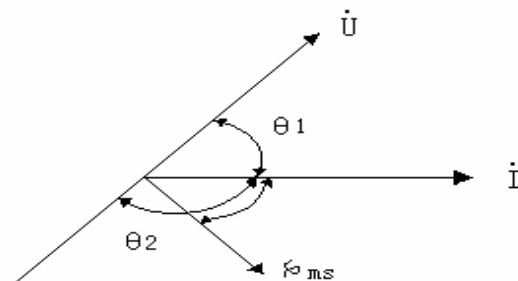


图（四）

步骤：

- 按图接线。
- 请老师检查接线。
- 按附录 I 有关章节所述，打开测试仪。
- 选定适当人-机对话界面。
- 电流回路通入额定电流 5A。
- 电压回路接入额定电压 100V。

• 改变电压、电流之间的相位角 θ ，测出当继电器开始动作时电流落后电压的相位角 θ_1 及电流超前电压的相位角 θ_2 如图（五）所示。



图（五）

做 θ_1 和 θ_2 之和的二等分线，可得到流向量 \dot{i} 与最大转矩线之间的夹角 φ_{ms} 即为最大灵敏角（最大灵敏角允许 $\pm 5^\circ$ 误差）。

表 1

$\theta_1 =$	$\theta_2 =$	$\varphi_{ms} =$
--------------	--------------	------------------

注意：角度步长值要适当（ $0.5^\circ - 1^\circ$ 数量级）。

3、角度特性试验

实验接线如图（四），测试仪使用方法见附录 I 有关章节（建议先用手动试验）

i) 电流线圈通入 3A 电流，设定电压、电流之间相角为最大灵敏角 φ_{ms} ，电压线圈输入电压从零开始，逐步增加，直到继电器动作为止，电压值填到下表。

ii) 改变电压、电流之间相角，每隔 30° 做一次，每次电压线圈输入电压从零开始。动作电压接近动作边界时，间隔可小于 30° ，结果填入下表。

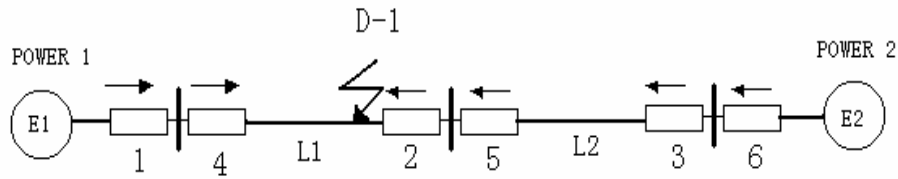
表 2

角度						-30° (-45°)					
动作电压											

注意：电压步长值要适当（ $0.05 - 0.1$ 数量级）

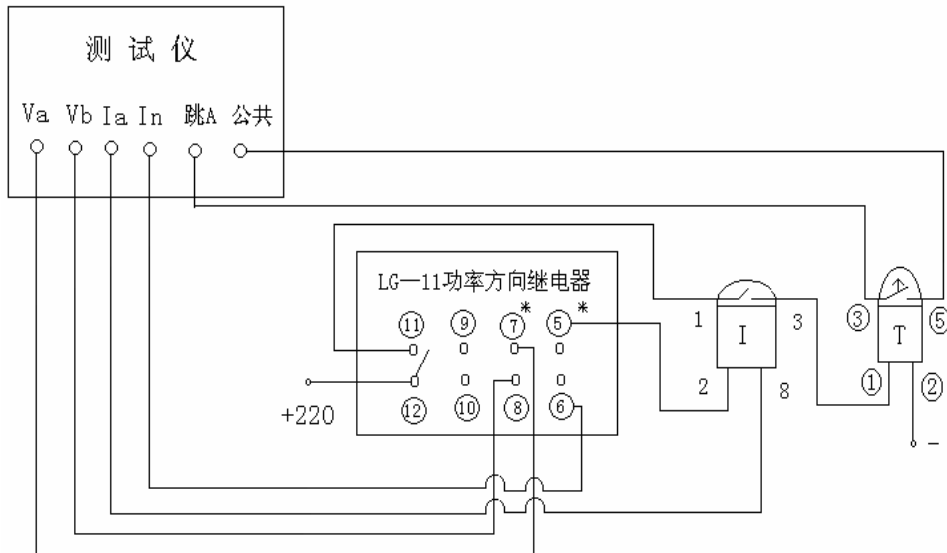
4、双侧电源网的方向性电流保护

故障线路如图（六）所示：假设在 d-1 点发生三相短路。



图（六）

利用测试仪来模拟三相短路情况，来检验保护 1 和保护 4 的动作情况（只针对距离 II 段），实验接线如图（七）：



图（七）

i) 保护 4:

继电器设置：时间继电器设置：T=1 秒，电流继电器设置：I=3A。

测试仪设置（模拟短路）：电压：1.5V，电流：4A，电压、电流之间相位： -70° 。

实验步骤:

- 熟悉各继电器额定参数。
- 先按要求调整好各继电器整定值。
- 按图接线。
- 请老师检查接线。
- 按附录有关章节所述, 打开测试仪。
- 在测试仪人-机对话界面设置短路状态。
- 和上直流电源刀闸。
- 测试。
- 将各整定值及继电器动作状态填入下表(三)。

表(三)

故障电流 I_d	残余压降 U_d	线路阻抗角 φ_l	限时速断整定值 I''_{dz4}	动作时限 t''_4	信号继电器状态

ii) 保护 1:

继电器设置: 时间继电器设置: $T=1$ 秒, 电流继电器设置: $I=3A$ 。

测试仪设置(模拟短路): 电压: $1.5V$, 电流: $4A$, 电压、电流之间相位:(请同学自己设定)

实验步骤:

- 在测试仪人-机对话界面重新设置短路状态。
- 将各整定值及继电器动作状态填入下表(四)

表(四)

故障电流 I_d	残余压降 U_d	线路阻抗角 φ_l	限时速断整定值 I''_{dz4}	动作时限 t''_4	信号继电器状态

六、注意事项

- 1、整组保护工作电源为 $DC220V$, 要求接线准确、牢固。
- 2、整组保护投入后(接通工作电源)后, 请勿触摸继电器线路板上的金属部分。
- 3、使用测试仪测试前, 先使跳合闸显示灯复位, 做好测试准备。
- 4、实验完毕, 先切除整组保护工作电源。
- 5、实验完毕使测试仪出于退出工作状态(工作状态指示灯灭)。

七、思考题

- 1、为什么实验做出的动作区小于 180° ?
- 2、为什么要做功率方向继电器的潜动实验?
- 3、根据图(六), 在 d-1 处发生三相短路, 线路阻抗角为 70° , 功率方向继电器采用 90° 接线, 则对于保护 1, 故障时电压、电流之间相位差为多少度?

实验五、相间距离保护实验

一、实验目的

- 1、掌握 LZ-21 型方向阻抗继电器动作阻抗整定；最大灵敏角和动作阻抗特性测试。
- 2、掌握相间距离保护原理接线。
- 3、掌握距离保护的整组测试。

二、实验类型

综合型

三、实验仪器

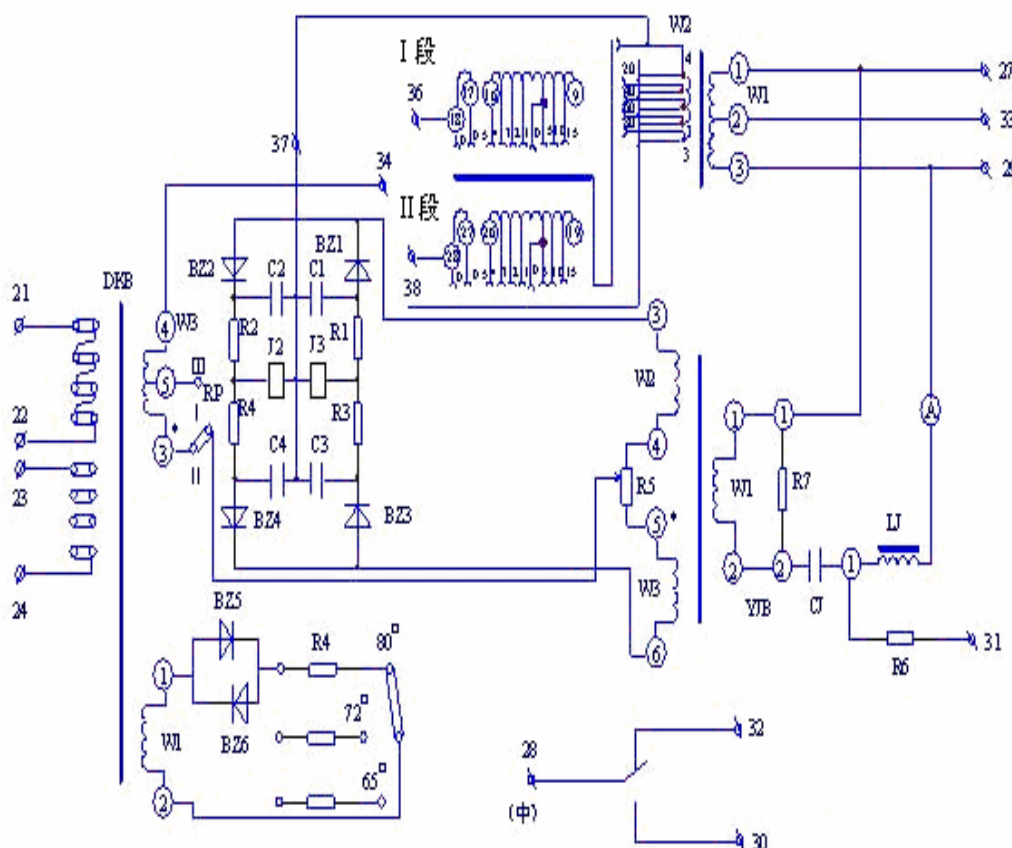
MRT-2000 多功能继电保护测试仪，LZ-21 阻抗继电器，时间继电器，中间继电器。

四、实验原理

1、LZ-21 型方向阻抗继电器简介：

1.1、功能：方向继电器是相间距离保护装置最主要的交流元件，它的作用是判别线路故障的方向，测量保护安装处与故障点之间的距离（阻抗），并与继电器的整定阻抗进行比较以确定继电器的工作状态。

本实验选用 LZ-21 型方向阻抗继电器为对象，原理线路图如下：



图（1） LZ-21 型方向阻抗继电器原理图

1.2、工作原理说明：由电抗变压器（DKB）二次绕组（W3）提供的，与短路电流成一定比例（且转动一定角度）的电压 U_k ， $U_k = K_i I_j$ （其中 K_i 是 DKB 的转移阻抗，具有阻抗量纲，）。

由整定变压器（YB）二次绕组（W2）提供的，与残余电压相位一致并成一定比例的电压

U_y 。 $U_y = K_y U_{c1}$ (其中 K_y 是 I、II 段整定板所表示的百分数——实数)。

由极化变压器 (JYB) 两个二次绕组分别提供两个作为参考向量的极化电压 U_j 。 $U_j = K_j U_{c1}$ (其中 K_j 是实数)。 JYB 初级绕组所连接的记忆回路利用其谐振电路中的电流未衰减消失之前, 对短路故障前的电压相位加以记忆, 并经高电阻 R_6 接至第三相电压, 以消除故障相与非故障相之间的电压差对测量元件的影响。

通过整流比相回路对上述三个电压进行条件判别得到动作方程:

$$U_k - \dot{U}_y + \dot{U}_j \geq U_k - \dot{U}_y - \dot{U}_j$$

1) 当 $U_k - \dot{U}_y + \dot{U}_j > U_k - \dot{U}_y - \dot{U}_j$, 加在执行元件——极化继电器 (J) 两个线圈的电压和值为正, 继电器动作。

2) 当 $U_k - \dot{U}_y + \dot{U}_j < U_k - \dot{U}_y - \dot{U}_j$ 在执行元件——极化继电器 (J) 两个线圈的电压和值为负, 继电器制动。

3) 当 $U_k - \dot{U}_y + \dot{U}_j = U_k - \dot{U}_y - \dot{U}_j$, 加在执行元件——极化继电器 (J) 两个线圈的电压和值为零, 继电器处于不平衡状态。

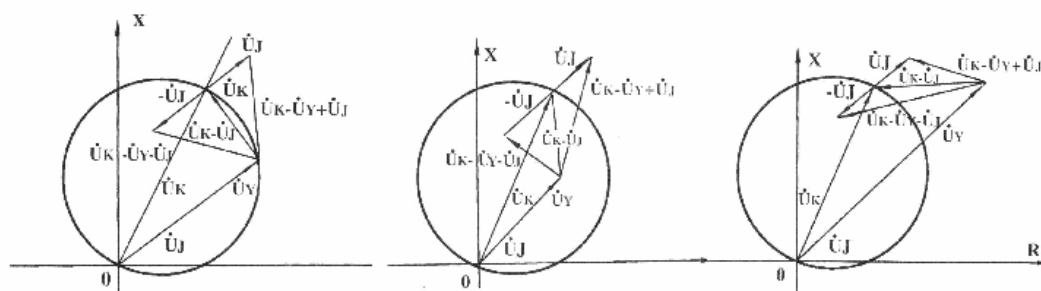


图 (2) LZ-21 型方向阻抗继电器动作特性

1.3、接线端子图, 如图 (3) 所示:

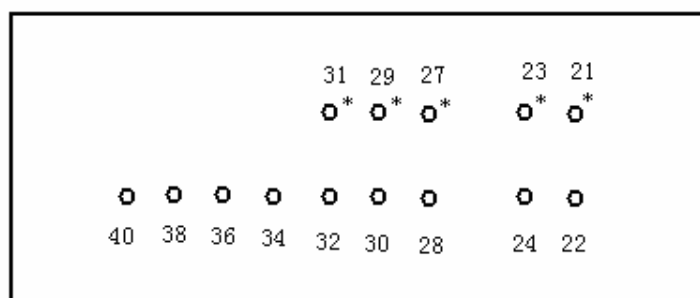


图 (3) LZ-21 型方向阻抗继电器端子接线图

21-22, 23-24 为两个电流输入端子, 27-29 为两个相间输入电压, 31 端子为第三相输入电压, 34-36, 为 I 段选择端子, 34-38 为 II 段选择端子, 28 和 30 为一常开接点输出接点。

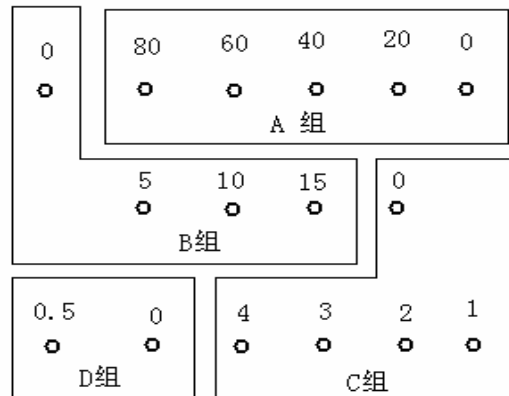
1.4、整定值:

1) 最大灵敏角: 改变装置前面板短接片, 可以改变最大灵敏角: 65° , 72° , 80° 误差允许 $\pm 5^\circ$ 。

2) 动作阻抗整定: 可以从两个方面改变动作阻抗:

其一：改变电抗变压器（DKB）抽头，可以改变继电器的基本定值：0.2Ω/相，0.4Ω/相，0.6Ω/相，0.8Ω/相，2Ω/相，此时必须打开继电器外壳，方能进行整定。在本实验中建议同学不采用。实验前，电抗变压器（DKB）抽头全部调整为2Ω/相。

其二：用改变整定变压器（YB）二次绕组抽头方法：改变继电器前面板 I、II 段整定板所表示的百分数 K_y ，可以改变整定范围：2Ω/相—20Ω/相。整定板百分数如图（4）所示：



图（4）YB 整定端子

K_y 分为四组，A 组：80%，60%，40%，20%，0%。B 组：15%，10%，5%，0%。C 组：4%，3%，2%，1%，0%。D 组：0.5%，0%。

需要注意的是：

其一：百分数越大，整定阻抗越小， $K_y = 99.5\%$ 时， Z_{zdm} 大约为 2Ω/相。

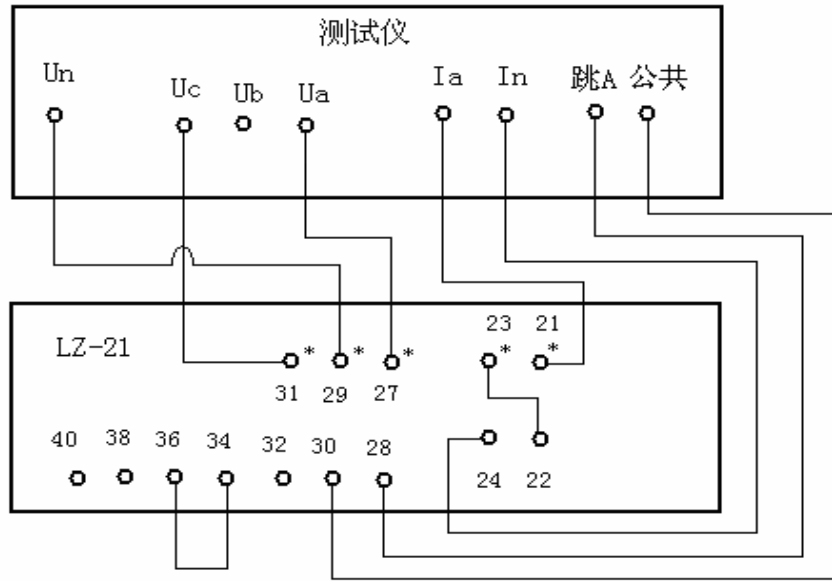
其二：每组必选且只能选一个值。

3)、额定参数：额定电压 100V，额定电流 5A。

2、距离保护接线方式：

对于相间距离保护，一般采用 0° 接线。（注：请同学们复习一下课上相关内容，会对本次实验有关键性帮助）

3、LZ-21 阻抗继电器基本测试，测试电路如图（5）

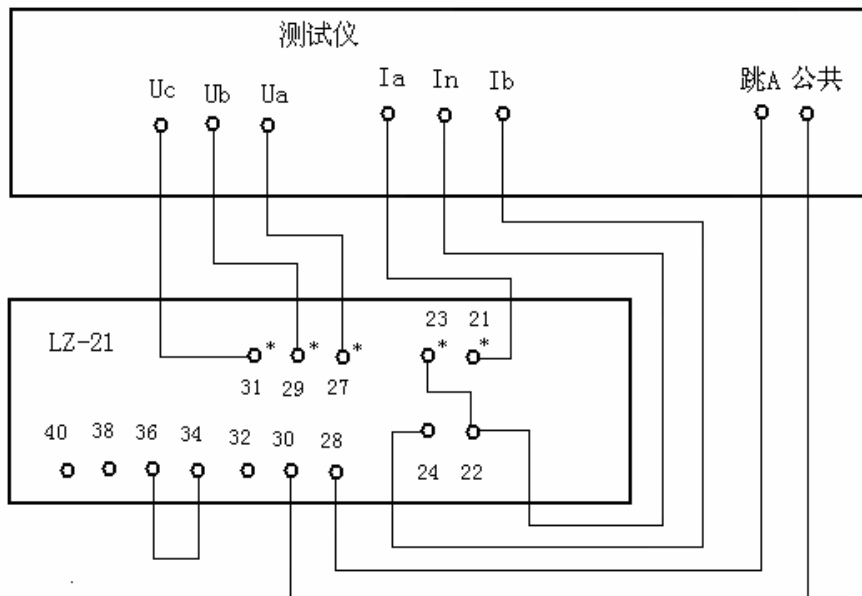


图（5）阻抗继电器测试实验接线

基本测试举例：最大灵敏角测试：

实验方法：I段 YB 整定为 99.5 %，DKB 整定为 20 匝（ 2Ω /相），最大灵敏角整定为 72° ，不加第三相电压，通入额定电流（5A），电压 $U_k = 0.9 * 2 * I * Z_{zdj}$ 。（注：这里 Z_{zdj} 取 2Ω ，另外请同学们格外注意：为什么公式中会出现因子 2），维持电压、电流不变，均匀改变电压电流之间相角 ϕ ，测取继电器动作区边界动作角 Φ_1, Φ_2 ，计算最大灵敏角： $\phi_m = (\phi_1 + \phi_2) / 2$ ，误差允许 $\pm 5^\circ$ 。

4、LZ-21 阻抗继电器整组测试，电路如图（6），图（7）



图（6）、I 段抗继电器整组测试实验接线

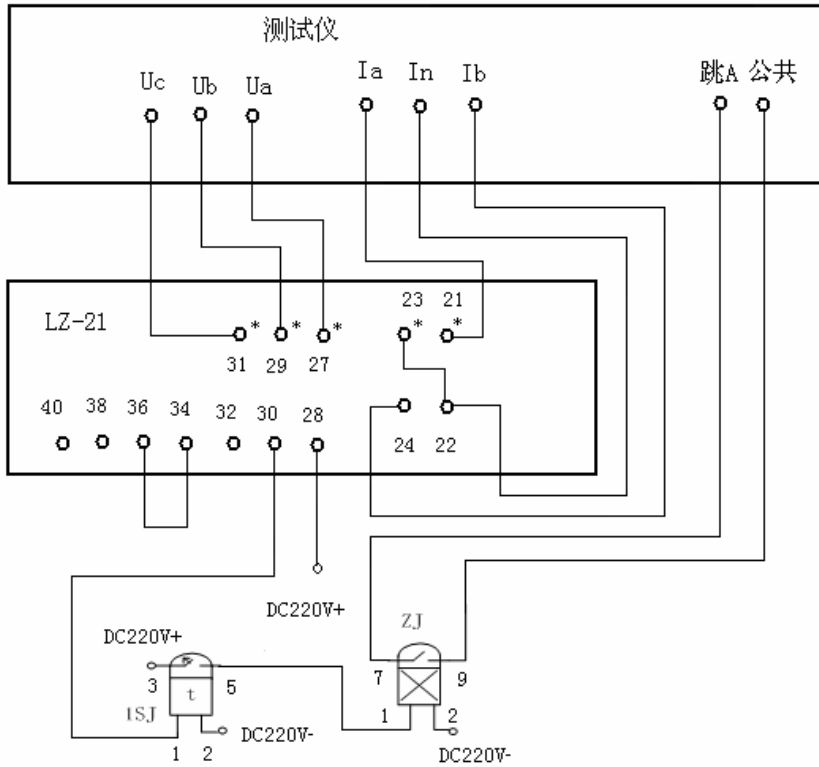


图 (7)、II 段阻抗继电器整组测试实验接线

5、距离保护基本概念

5.1、反映故障点到保护安装处的距离（阻抗），并根据距离的远近而确定动作时间的一种保护装置——距离保护：

$$Z_d = \frac{\dot{U}_d}{\dot{I}_d} < Z_f = \frac{\dot{U}_e}{\dot{I}_f}, \text{ 它基本上不受系统的运行方式的影响。}$$

5.2、距离保护整定原则及时限特性：以图（8）为例

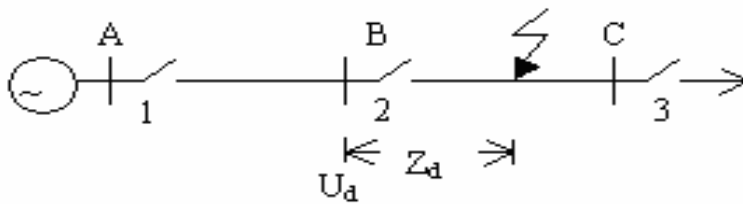
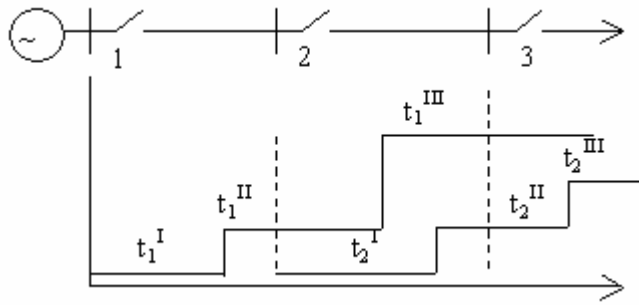


图 (8)

距离保护分为三段式：

{	I 段： $Z_{dz1}^I = (0.8 \sim 0.85)Z_{AB}$ ，瞬时动作	} 主保护
{	II 段： $Z_{dz1}^{II} = K_K^II (Z_{AB} + Z_{dz2}^I)$ ， $t=0.5''$	
{	III 段：躲最小负荷阻抗，阶梯时限特性。——后备保护，	

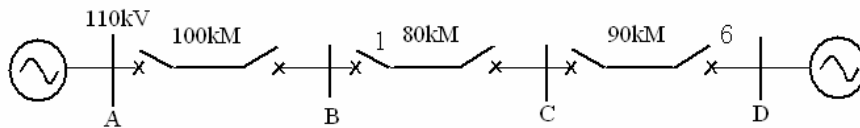
时限特性如图（9）：



图（9）距离保护的时限特性

五、实验内容和要求

如图（10）所示网络，试对距离保护 1 进行距离 I 段、距离 II 段和距离 III 段的整定计算。其中线路阻抗取 $x_1 = 0.4\Omega/kM$ ， $r_1 = 0.1\Omega/kM$ ， $x_0 = 1.1\Omega/kM$ ， $r_0 = 0.3\Omega/kM$ ，电流互感器变比 $n_c = 400/5A$ ，电压互感器变比 $n_v = 115000/100V$ 。



图（10）

实验项目：

1)、动作阻抗整定并测试（I 段，II 段）

DKB 整定为 20 匝 ($Z_{zdj}=2\Omega$)，最大灵敏角整定为 72° 。按式 $k_y = \frac{Z_{zdj}}{Z_{zd}} \times 100\%$ ，估算整定板百分数，并设置整定板百分数，加入第三相电压，通入额定电流（5A），在电压端子输入电压，电压与电流之间相角 $\phi=72^\circ$ ，维持电流、相角不变，逐次降低电压直至继电器动作，读取动作电压，按公式 $Z_{dz} = \frac{U_d}{2I}$ 计算动作阻抗，如果动作阻抗 Z_{dz} 与整定阻抗 Z_{zd} 不符，重新设置整定板百分数 k_y ，重新测试直至动作阻抗 Z_{dz} 等与整定阻抗 Z_{zd} ，满足返回系数 ≤ 1.15 。

2)、最大灵敏角测试

I 段 YB 整定为 99.5%，DKB 整定为 20 匝，最大灵敏角整定为 72° ，不加第三相电压，通入额定电流（5A），电压 $U_k=0.9 * 2 * I * Z_{zdj}$ 。维持电压、电流不变，均匀改变电压电流之间相角 ϕ ，测取继电器动作区边界动作角 Φ_1, Φ_2 。

3)、阻抗特性曲线测试（I 段）

I 段阻抗继电器整定为 Z_{zd} ，最大灵敏角整定为 72° ，加入第三相电压，通入额定电流（5A），在不同的相角 ϕ 下，维持电流不变，逐次降低电压直至继电器动作，读取动作电压，按公式 $Z_{dz} = \frac{U_d}{2I}$ 计算动作阻抗。

实验要求

- 1)、动作阻抗整定
 - 实验接线设计
 - 阻抗继电器定值检验
 - 实验步骤
 - 实验数据记录、计算与分析
- 2) 最大灵敏角测试
 - 实验接线
 - 最大灵敏角测试
 - 实验步骤设计
 - 实验数据记录、计算与分析
- 3) 阻抗继电器特性测试
 - 实验接线设计
 - 阻抗继电器特性实验，通过实验画出阻抗动作区
 - 实验步骤
 - 实验数据记录、计算与分析
 - 保护区方向性证明

六、注意事项

- 1、使用测试仪测试前，先使跳合闸显示灯复位，做好测试准备。
- 2、实验完毕，先切除整组测试工作电源。
- 3、实验完毕使测试仪出于退出工作状态（工作状态指示灯灭）。

七、思考题

- 1、阻抗继电器的返回系数为什么要满足 ≤ 1.15 ，太大或太小有什么问题？
- 2、在测试阻抗继电器阻抗特性和动作阻抗实验时，要用式 $U_d = 2I \times Z_{zd}$ 估算电压初始值
- 3、实测前，在测试仪控制菜单界面输入 U_d 值时，要比估算值高还是低，为什么？
- 4、为什么阻抗继电器采用方向圆特性？